

# ZEUS 75 ZEUS 55

7.5 t



5.5 t



automotive service equipment

# ZEUS 75 ZEUS 55

## SOLLEVATORI A COLONNE MOBILI ELETTROMECCANICHE CON NUOVA CENTRALINA DI COMANDO COMPUTERIZZATA

LIFTERS WITH ELECTROMECHANICAL MOBILE COLUMNS  
WITH NEW COMPUTERISED CONTROL UNIT

I sollevatori sono disponibili con portate fino a 7500 e 5500 kg a colonna. I criteri di progettazione si uniformano alle esigenze del moderno autoriparatore, ma non trascurano l'attenzione ai dettagli

Lifts are available with load capacities of up to 7500 or 5500 kg per column. The design criteria meet the demands of the modern do-it-yourself repairer, without trading off attention to details

### CARATTERISTICHE / CHARACTERISTICS

Configurazioni set 4-6-8 colonne port. 7,5 / 5,5 ton l'una.

Azionamento possibile da tutte le colonne.

Riallineo automatico fra le colonne entro pochi millimetri di dislivello.

4-6-8 column set configurations, with load capacities of 7.5 / 5.5 tonnes per column.

May be activated from all the columns.

Automatic realignment between columns within a few millimetres of unevenness.

### MODI DI OPERARE / OPERATING METHODS

Funzionamento simultaneo di tutte le colonne.

Funzionamento a coppie di colonne.

Funzionamento colonna singola.

Funzionamento con partenza a coppie di colonne sfasate.

Simultaneous function of all the columns.

Function of couples of columns.

Single column function.

Function with couples of columns starting offset.



### TIMONE DI MANOVRA / MANOEUVRING LEVER:

#### idraulico / hydraulic



#### meccanico / mechanical



### Dati tecnici Technical data

		ZEUS 75	ZEUS 55
Portata per colonna	Capacity per column	7,5t	5,5t
Velocità di salita	Rate of climb	670 mm/min	575 mm/min
Peso per colonna	Weight per column	410 kg	355 kg
Potenza motore per colonna	Motor power per column	3 kW	2,2 kW
Alimentazione	Power supply	400V 50÷60 HZ	400V 50÷60 HZ
Ø MIN/MAX pneumatico	Ø MIN/MAX tire	Ø 900/1200 mm	Ø 900/1200 mm
Timone di manovra idraulico	Helm of hydraulic operation	√	X (meccanico - mechanic)

Su tutte le Colonne Condotte  
On all the Columns Conducted

## Colonna Comandi *Commands Column*

Display information

Utilizzo:

- tutte le colonne
- coppie
- singola
- altezza sollevamento
- diagnostica
- service information

Service information Use:

- all the columns
- couples
- single
- lifting height
- Diagnosis
- Service information



**2**

Pulsante emergenza  
*Emergency button*

Pulsanti salita/discesa  
*Rising/dropping buttons*



### VANTAGGI:

#### 1) NUOVA CENTRALINA CON QUESTE ESCLUSIVE CARATTERISTICHE:

- Teleassistenza via internet
- Tramite un collegamento con personal computer e linea ADSL, è possibile eseguire un completo controllo in tempo reale, in tutto il mondo, della centralina e delle colonne: test e verifiche elettroniche ed elettromeccaniche, verifica guasti, analisi delle modalità di lavoro; possibilità di visualizzazione anche tramite web-cam.
- Memorizzazione e registrazione degli eventi
- tempo di lavoro, indicazione degli eventi occorsi e dei guasti, ecc.
- Colonne con nuovo encoder assoluto
- dotato di processore a 12 bit, direttamente collegato alla vite di sollevamento.
- Manutenzione autoprogrammata

#### 2) RISPARMIO ENERGETICO

- grazie alla minor potenza elettrica installata rispetto a prodotti concorrenziali equivalenti e all'avviamento delle colonne in sequenza che garantisce un minore assorbimento allo spunto.

#### 3) L'ALTA EFFICIENZA DEL CINEMATISMO E LA GESTIONE ELETTRONICA

- garantiscono l'utilizzo anche con una bassa potenza di rete.

#### 4) PESI CONTENUTI

- per una migliore maneggevolezza.

### BENEFITS

#### 1) NEW CONTROL UNIT WITH THESE EXCLUSIVE CHARACTERISTICS:

- Teleassistance via internet
- Using a connection with personal computer and ADSL, you can perform a complete check in real time, anywhere in the world, of the control unit and the columns: electronic and electromechanical tests and verifications, failure verification, analysis of the work methods; option to view with web-cam as well.
- Memorisation and registration of the events
- work time, indication of the events that have occurred and failures, etc.
- Columns with new absolute encoder
- equipped with a 12-bit processor, directly connected to the lifting screw.
- Self-programmed maintenance

#### 2) ENERGY SAVINGS

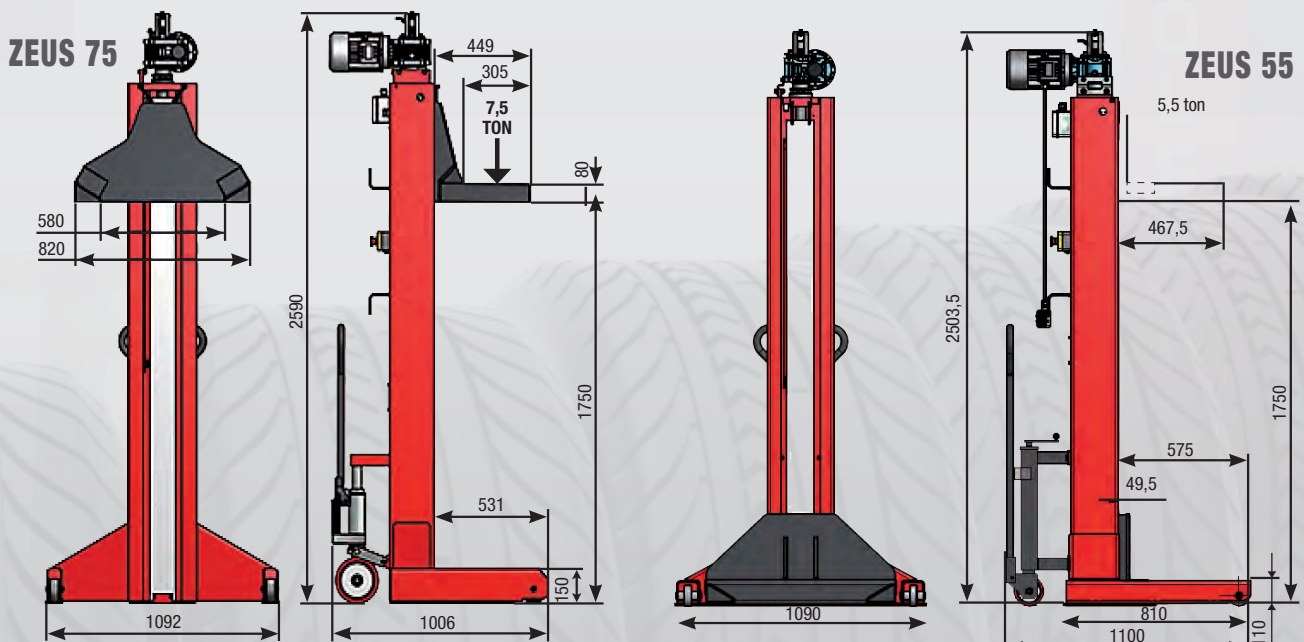
thanks to the lower electrical power installed in comparison to equivalent competitor products and the launch of the columns in sequence which guarantees a lower absorption during start-up.

#### 3) THE HIGH EFFICIENCY OF THE CONTROL LINKAGE AND THE ELECTRONIC MANAGEMENT

guarantee use even with low grid power.

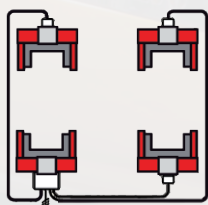
#### 4) LOW WEIGHTS

for easier handling.

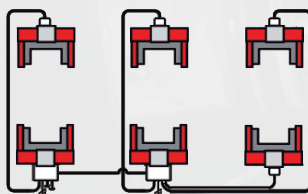


**Configurazioni Settings**

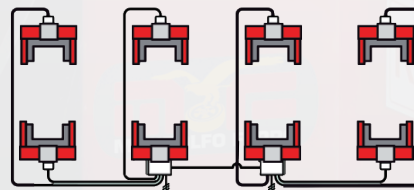
**4 colonne / 4-column set**  
ZEUS -4



**6 colonne / 6-column set**  
ZEUS -4  
+  
ZEUS -2

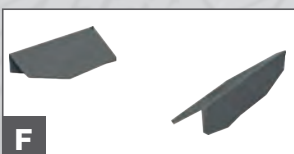


**8 colonne / 8-column set**  
ZEUS -4  
+  
ZEUS -4



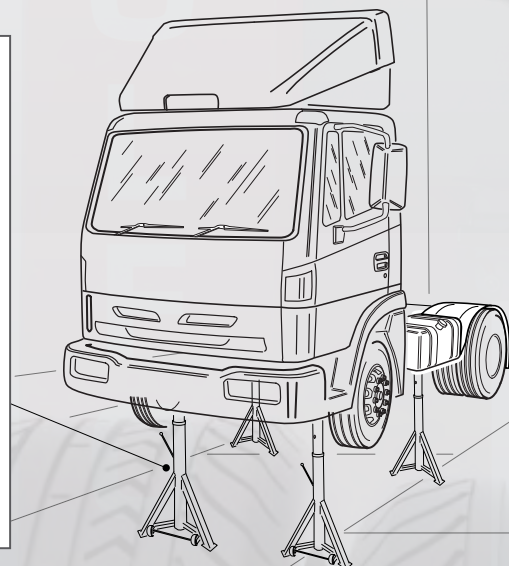
**Varianti macchina Machine variations**

- A.** Centralina su mobile a leggio  
*Control unit console*
- B.** Pulsantiera per comando a distanza con cavo di 15 m  
*Button panel for remote control with 15-m cable*
- C.** Forche regolabili su diversi diametri ruota (500÷1200 mm)  
*Adjustable forks on different wheel diameters (500÷1200 mm)*



**Accessori optional Optional accessories**

- D.** Traversa libera ruote - *Free crossbar wheels* (max 15000 kg).
- E.** Colonnette - *Small columns*  
- 7500 kg; - 10000 kg.
- F.** Prolunghe forche *Fork extensions*
- G.** Adattatori - *Adapters*  
ø 900÷800 mm (max 7500 kg)  
ø 800÷700 mm (max 7500 kg)  
ø 700÷500 mm (max 7500 kg)
- H.** Avisatore luminoso macchina in movimento  
*Indicator light machine in motion*



The company reserves the right to modify the technical specifications of its products at any time.  
by Markelag - Cod. DFMF000320D - I.U.K. - 01/2018.

Per maggiori informazioni consultare il catalogo accessori / For more information, please consult the accessories catalogue